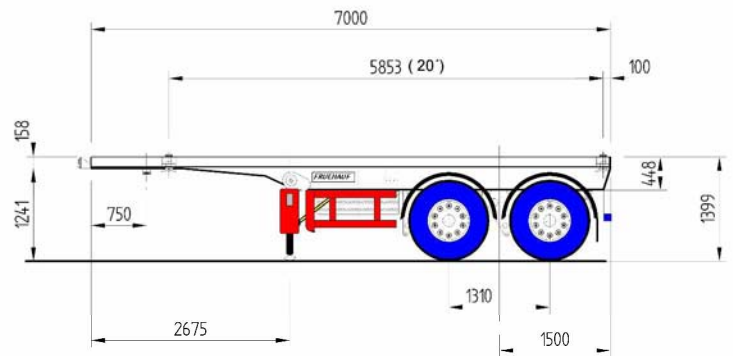


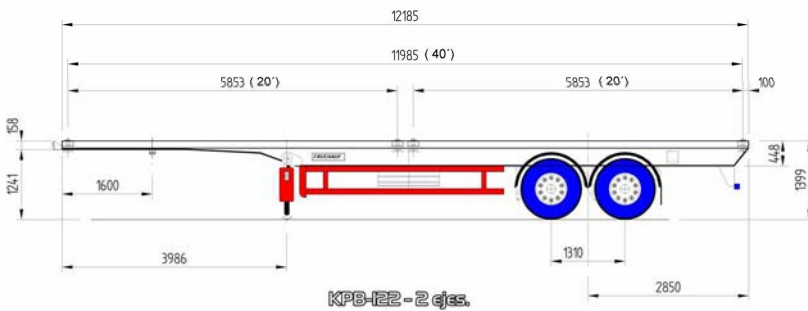
Plataformas porta contenedores. Modelo KPB



KPB 70				
Ejes	Suspensión	Esquinas	Tara	Neumáticos
2	Mecánica	4	3500	8+1 N 12 R 22,5"
2	Neumática	4	3620	8+1 N 12 R 22,5"

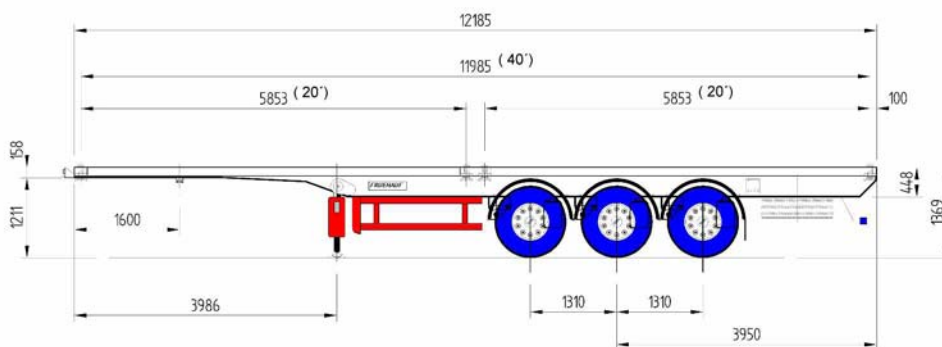


KPB-70 - 2 ejes.



KPB-122 - 2 ejes.

KPB 122				
Ejes	Susp.	Esquinas	Tara	Neumáticos
2	Mecánica	8	4700	8+1 N 12 R 22,5"
2	Neumática	8	4820	8+1 N 12 R 22,5"
3	Mecánica	8	5000	6+1 N. 385/65R 22,5
3	Neumática	8	5150	6+1 N. 385/65R 22,5



KPB-122 - 3 ejes.

Chasis

- Altura de enganche máxima de cabeza tractora de 1.250mm
- King-pin de 2" homologado y desmontable desde el exterior
- Anchura de plataforma de 2.480mm

Ejes y suspensiones

- Suspensión neumática o mecánica por ballestas de tres hojas
- Discos de neumáticos de 22,5"

Instalación de frenos

- Válvula automática de regulación de esfuerzo de frenada según la carga (ALB)
- Freno de estacionamiento mediante actuadores
- EBS 2S/2M en suspensión neumática y ABS a un eje en suspensión mecánica
- Frenos de tambor
- Palancas de freno con regulación automática

Instalación eléctrica

- Instalación eléctrica blindada según normas CE y ADR (certificado no incluido)
- Pilotos multifunción según RGV
- Luces de gálibo laterales
- Tercera luz de freno

Accesorios

- Patas de apoyo vertical con dos velocidades de accionamiento manual
- Portamatrículas para cabeza tractora y semiremolque
- Paragolpes homologado
- Guardabarros individuales
- Soporte de rueda de repuesto individual tipo cesta
- Avisador acústico de marcha atrás
- Dos calzos de ruedas
- Perfil de borde con rebaje para anilla de amarre de carga
- Portaextintor
- Versión de suspensión neumática: Válvulas de escape rápido
- Paraciclistas.
- Acabado en pintura poliuretano de color rojo