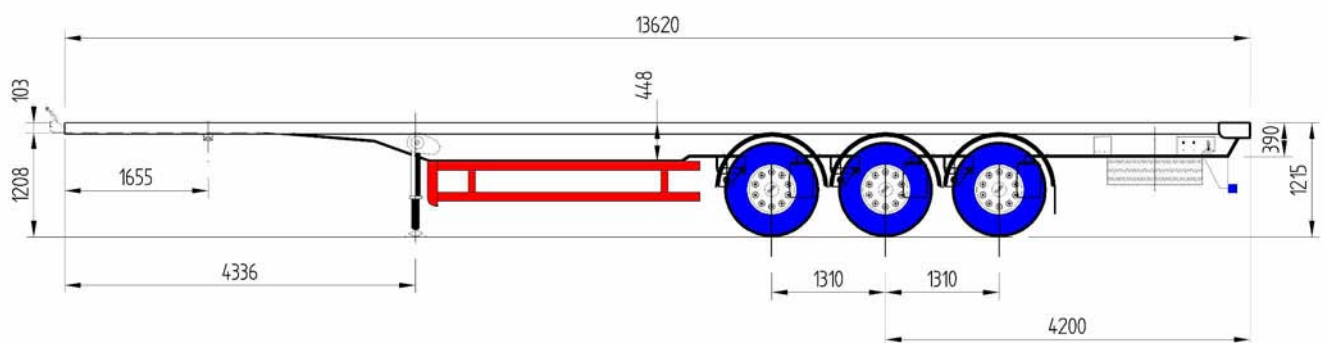


Plataforma Unificada. Modelo PU.

PU 1362			
Suspensión	Long.	Tara	Neumáticos
Neumática	13620	5660	7) Michelin 385/65 R22,5" XTE2



PU-1362 - 3 ejes.

Chasis

- § Altura de enganche máxima de cabeza tractora de 1200/1150mm
- § King-pin de 2" homologado y desmontable desde el exterior.
- § Chasis de cuello de 103mm de altura.
- § Longitud 13620mm
- § Ancho 2480mm
- § Chapon trasero para amarre de pilares.

Ejes y suspensión

- § Equipado con tres ejes de rueda sencilla.
- § Discos de neumáticos Michelin 385/65 R 22,5" XTE2
- § Neumáticos con bombeo 120.
- § Suspensión neumática con válvula de regulación de altura.

Instalación de frenos

- § Válvula automática de regulación de esfuerzo de frenada según la carga (ALB)
- § Freno de estacionamiento mediante actuadores.
- § EBS 2S/2M.
- § Frenos de disco MERCEDES con bombeo 120.
- § Regulación automática de pastillas de freno.

Instalación eléctrica

- § Instalación eléctrica blindada según normas CE y ADR (certificado no incluido)
- § Pilotos multifunción según RGV sin rejillas.
- § Luces de galibo.
- § Pilotos traseros tipo cuerno.
- § Tercera luz de freno.

Accesorios

- § Suelo de madera finlandesa contrachapado de 30mm fijado con tornillo autorroscante.
- § Patas de apoyo vertical con dos velocidades de accionamiento manual.
- § Portamatriculas para cabeza tractora y semiremolque.
- § Paragolpes homologado.
- § Guardabarros individual según normativa antiproyeccion.
- § 1 soporte de rueda individual tipo "cesta".
- § Paraciclita abatible.
- § Dos calzos de rueda.
- § Perfil de borde con rebaje para anilla amarre de carga.
- § Perfil de borde lateral con rebaje en parte delantera.
- § Manómetro de comprobación de la presión de la suspensión.