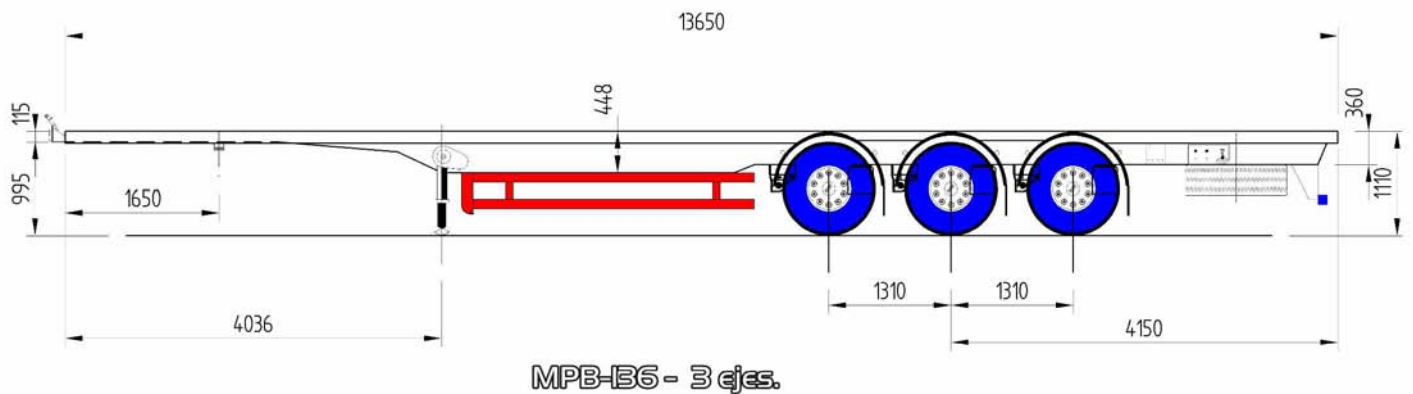


Plataforma de acero. Máximo volumen. Modelo MPB

MPB 136			
Ejes	Suspensión	Tara	Neumáticos
3	Neumática	5000	6+1N 385/55R 22,5"



Chasis

- Altura de enganche de cabeza tractora de 995mm con eje de 22,5"
- King-pin de 2" homologado y desmontable desde el exterior
- Cuello de chasis de 115mm de altura
- Longitud de 13.650mm con esquinas achaflanadas
- Anchura de 2.480mm

Ejes y suspensiones

- Equipado con tres ejes de suspensión neumática
- Discos de neumáticos de 22,5"
- Manómetro de comprobación de presión de suspensión

Instalación de frenos

- Válvula automática de regulación de esfuerzo de frenada según la carga (ALB)
- Freno de estacionamiento mediante actuadores
- EBS 2S/2M en suspensión neumática y ABS a un eje en suspensión mecánica
- Palancas de freno con regulación automática
- Frenos de tambor

Instalación eléctrica

- Instalación eléctrica blindada según normas CE y ADR (certificado no incluido)
- Pilotos multifunción según RGV
- Luces de gálibo laterales
- Tercera luz de freno

Accesorios

- Patas de apoyo vertical con dos velocidades de accionamiento manual
- Portamatrículas para cabeza tractora y semiremolque
- Paragolpes homologado
- Guardabarros individuales
- Avisador acústico de marcha atrás
- Dos calzos de ruedas
- Perfil de borde con rebaje para anilla de amarre de carga
- Soporte de rueda de repuesto individual tipo cesta
- Válvula de cinco posiciones de regulación de altura
- Paraciclistas abatible
- Acabado en poliuretano de color rojo