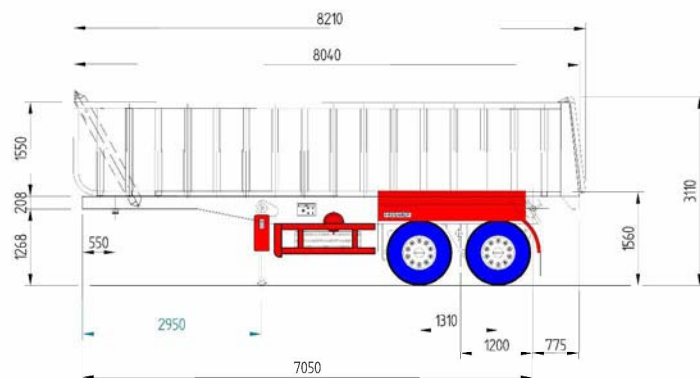
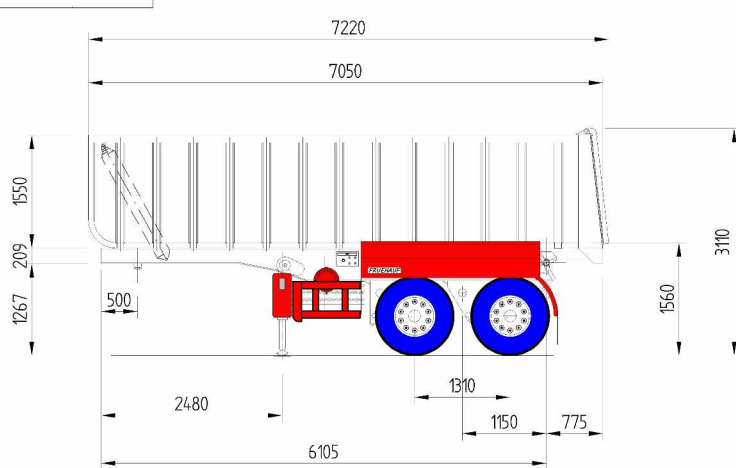


Volquete de obra pública. Modelo YBH. Frente curvo

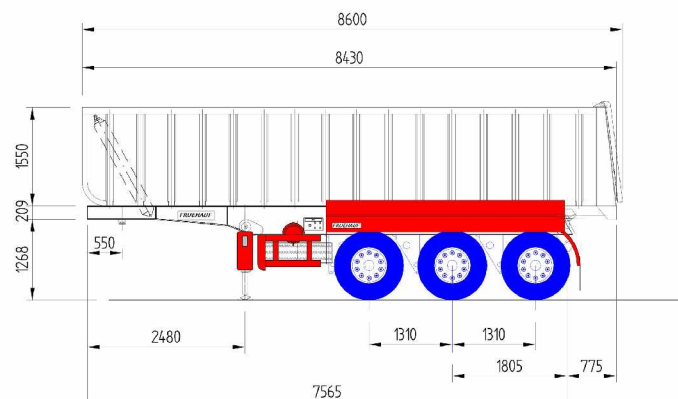
Modelo	Ejes	Susp.	Vol.	Tara	Neumáticos
YBH 70/20	2	Mecánica	22,00	6.200	8+1 N 315/80R 22,5"
YBH 80/25	2	Mecánica	25,00	6.750	8+1 N 315/80R 22,5"
YBH 85/25	3	Mecánica	26,50	7.450	6+1 N 385/65R.22,5
	3	Neumática	26,50	7.600	6+1 N 385/65R.22,5
	3	Mixta	26,50	7.950	10+1 N 315/80R.22,5



YBH-80/20 - 3 ejes. Frente Curvo.



YBH-70/20 - 2 ejes. Frente Curvo.



YBH-85/25 - 3 ejes. Frente Curvo.

Chasis

- Altura de enganche máxima de cabeza tractora de 1.250mm
- King-pin de 2" homologado y desmontable desde el exterior

Caja

- Frente curvo
- Espesores de chapa de fondo 6mm, laterales, frente y puerta de 4mm. Calidad A-52
- Apertura automática de la puerta por cadenas
- Cilindro de volteo frontal, de 4 expansiones, con toma directa mediante enchufe rápido de 1"
- Ganchos para amarre de lona
- Refuerzo entre costillas
- Peldaños en el lateral y frente del vehículo
- Válvula limitadora de presión
- Puerta trasera oscilante

Ejes y suspensiones

- Equipado con dos/tres ejes dependiendo de la versión
- Suspensión neumática o mecánica por ballestas de 13 hojas
- Discos de neumáticos de 22,5"
- Versión neumática: Válvula de escape rápido cojines de suspensión
- Elevador de eje en caso de suspensión mixta.
- Guardabarros metálico.

Instalación de frenos

- Frenos de tambor
- Válvula automática de regulación de esfuerzo de frenada según la carga (ALB)
- Palancas de freno con regulación automática
- EBS 2S/2M en suspensión neumática y ABS a un eje en suspensión mecánica
- Freno de estacionamiento mediante actuadores

Instalación eléctrica

- Instalación eléctrica blindada según normas CE y ADR (certificado no incluido)
- Pilotos multifunción según RGV
- Luces de gálibo laterales

Accesorios

- Patas de apoyo vertical con dos velocidades de accionamiento manual
- Portamatrículas para cabeza tractora y semiremolque
- Sistema antiproyección según Directiva europea
- Avisador acústico de marcha atrás
- Dos calzos de ruedas, cajón de herramientas, bidón de agua, portaextintor
- Soporte de rueda de repuesto con manivela
- Versión suspensión neumática: manómetro de comprobación de presión de suspensión
- Paraciclistas
- Acabado en poliuretano color rojo